

Kiegészítő rendszerek átadó rendszerű  
mosogatógéphez  
Előmosó asztal medencével, jobbról  
balra, 1800mm

TERMÉK # \_\_\_\_\_

MODELL # \_\_\_\_\_

NÉV # \_\_\_\_\_

SIS # \_\_\_\_\_

AIA # \_\_\_\_\_



865312 (BHHPTB18R)

Előmosó asztal medencével,  
jobb>bal, 1800mm

## Rövid leírás

### Termék szám

Felül nyíló mosogatógéphez. AISI 304 rozsdamentes acél konstrukció. Hátsó felhajtás, 300mm magas. 40x40mm-es lábak, állítható magasságúak. Medence méret: 500x400x300 mm. Tűlfolyócsővel, lefolyó nyílással és műanyag szifonnal. Kosár irány: jobbról balra.

## Fő jellemzők

- Egyszerűen összeszerelhető.
- 500x500 mm-es kosarakhoz tervezve.
- Opcionális tartozékként alsó polcok és előmosó zuhanyegység rendelhető.

## Konstrukció

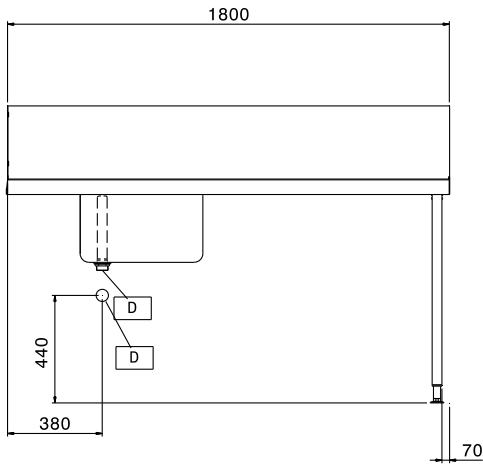
- Állítható magasságú (50mm) rozsdamentes acél lábakkal szállítva.
- Felhajtás.
- Egyszerű és biztonságos tisztítás.
- Minden felület sima, polírozott.
- A lábak 40x40 mm-esek, AISI 304 rozsdamentes acélból készültek.
- 700x500x300 mm méretű medence igény esetén elérhető.
- AISI 304 rozsdamentes acél konstrukció.
- A mosogatógéphez kell rögzíteni az egyik oldalát, a másik oldala pedig lábakon áll.

## Opcionális tartozékok

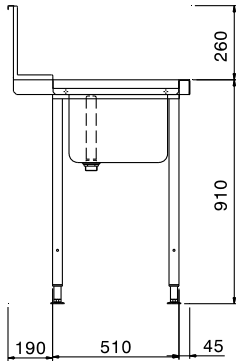
- - NOT TRANSLATED - PNC 855379
- - NOT TRANSLATED - PNC 855380
- - NOT TRANSLATED - PNC 855381
- - NOT TRANSLATED - PNC 855385
- - NOT TRANSLATED - PNC 855386
- - NOT TRANSLATED - PNC 855389
- Alsó polc mosogatóasztalhoz, PNC 865354   
1800mm
- Padlóba erősíthető láb egységcsomag 2 négyzetes lábhoz PNC 865386
- Szimpla műanyag lefolyó szifon2" PNC 895313

Jóváhagyás \_\_\_\_\_

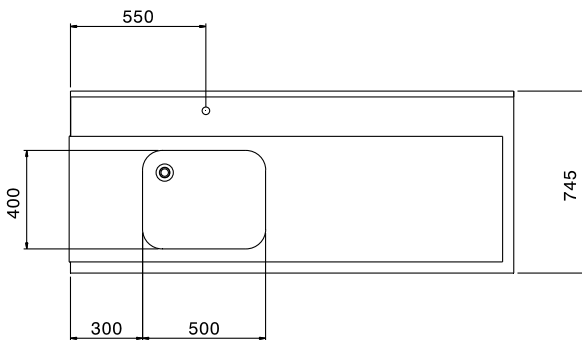
Előlnézet



Oldalnézet



Felülnézet



### Technikai információ:

Külső méretek, szélesség:	1800 mm
865312 (BHHPTB18R)	1800 mm
Külső méretek, mélység:	745 mm
Külső méretek, magasság:	1170 mm
Nettó súly:	16 kg
Felhajtás méretei, magasság:	300 mm
Medence méretek:	500x400x300h